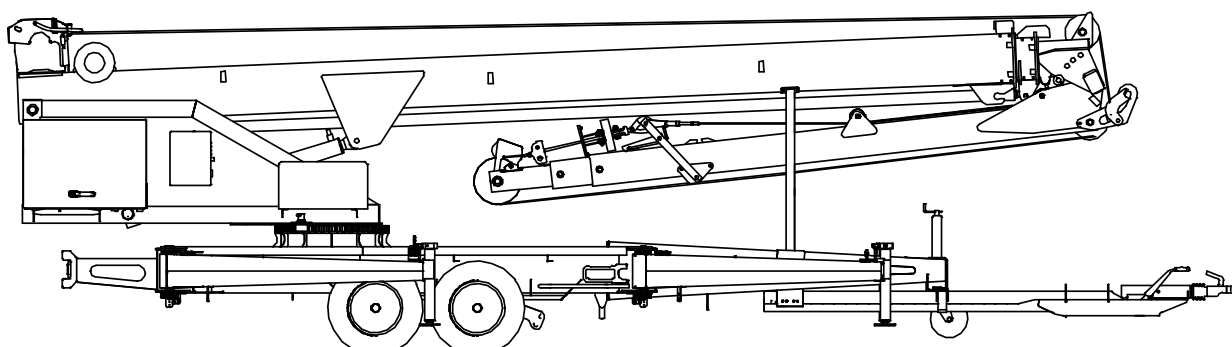


Böcker aluminium grue remorquée – AHK 27/1200 7D8

07/2009



Description		Caractéristiques techniques
Longueur du véhicule		env. 9,00 m
Largeur du véhicule		env. 2,20 m
Hauteur totale		env. 2,60 m
Poids total admissible		3.500 kg
Angle d'implantation maxi mât télescopique		85°
Longueur de flèche à variation de portée sortie		7,00 m
Longueur de flèche à variation de portée rentrée		4,30 m
Flèche à variation de portée pour		165° / 150° / 135°
Longueur de déploiement		27,00 m
Vitesse de crochet maxi		40 m/min
Surface d'appui appuyée de tous côtés		LxL 5,40 x 5,40 m
Surface d'appui appuyée d'un côté		LxL 7,30 x 3,75 m
Zone de pivotement		± 310°
Entraînement		Moteur à essence Honda 20,5 CV
Unité hydraulique		pompe à débit constante
Rayon d'action maxi	à 100 kg	24,30 m
	à 250 kg	18,60 m
	à 300 kg	17,00 m
	à 400 kg	13,00 m
	à 600 kg	10,40 m
	à 800 kg	7,60 m
	à 1000 kg	5,30 m
	à 1200 kg	3,50 m

Sous toutes réserves de modifications des dimensions et des caractéristiques techniques!

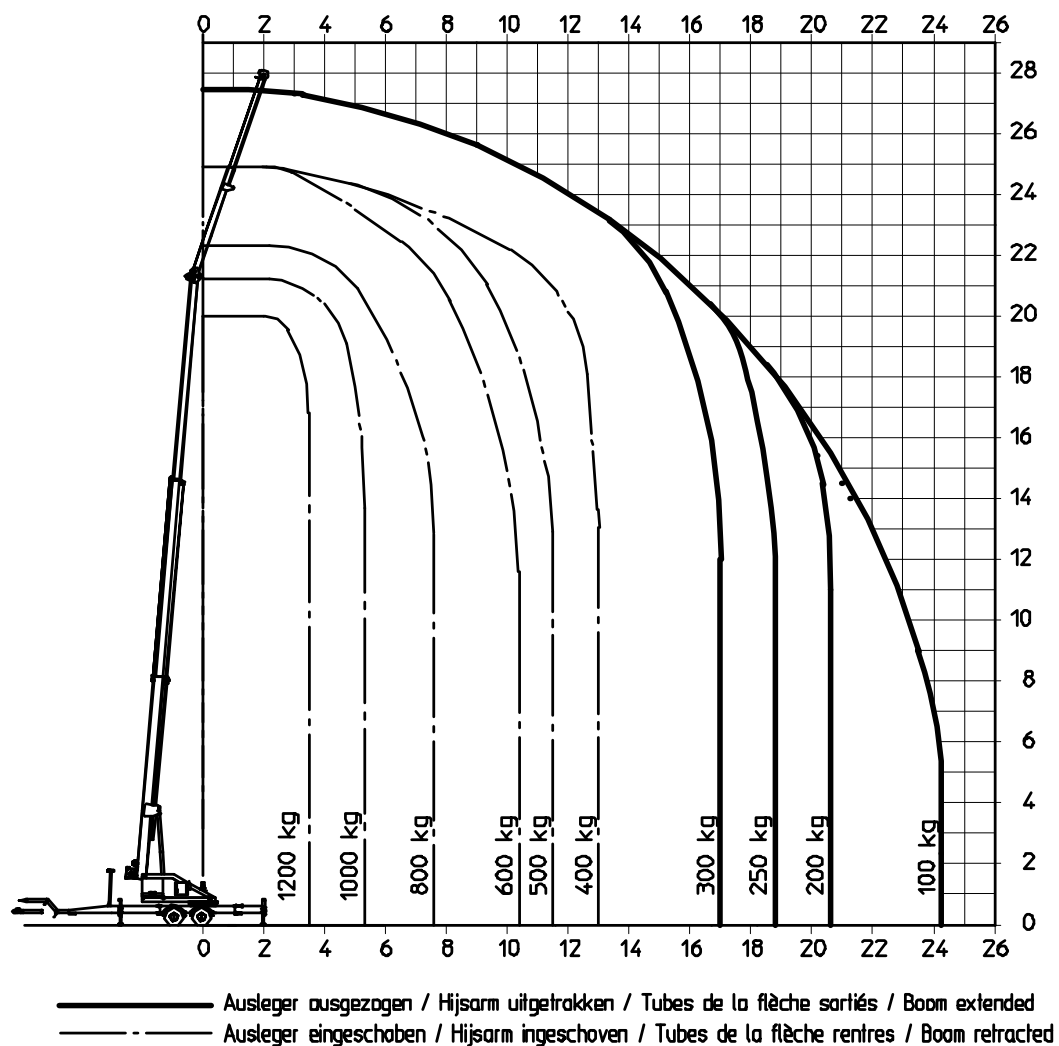
Böcker aluminium grue remorquée – AHK 27/1200 7D8

106029

AHK 27/1200 7D8

Stand 6.08

Arbeitsdiagramm Kran / Werkdiagram kraan /
 Diagramme de travail grue / Operation diagram crane



Maße in Meter [m]. Maß- und Konstruktionsänderungen vorbehalten
 Afmetingen in metres [m]. Wijzigingen van de afmetingen en constructiewijzigingen voorbehouden.
 Mesures en mètre [m]. Indications et des constructions sous réserve.
 Dimensions in metre [m]. Böcker reserves the rights for alterations to dimensions and constructions.

Sous toutes réserves de modifications des dimensions et des caractéristiques techniques!